

Läggningsanvisning för LVT Expona Clic

Expona Clic 19dB Wood



Kontrollera att artikelnumret stämmer enligt beställningen och att alla paket har samma batchnummer. Om transportskador upptäcks ska detta noteras på fraktsedel, kontakta återförsäljaren eller Polyflor omedelbart. Inget ansvar tas för visuella tillverkningsfel efter att produkten har installerats. Vid komplettering med en annan batch kan färgskillnader uppstå. Produkt- och batchnummer finns på paketen. Produkten är endast avsedd för inomhusbruk.

Acklimatisering

Paketen ska förvaras minst ett dygn i det rum där de ska installeras, med en konstant temperatur på min. 18°C och max. 26°C med en idealisk relativ luftfuktighet på mellan 40-60%.

Det rekommenderas att paketen förvaras max. 5 paket på höjd, inte längs yttervägg och att paketen öppnas i ena änden. I svala perioder (under 10°C) är det viktigt att paketen öppnas och planken sprids över golvet. På vintern rekommenderas att lägga mer tid på acklimatisering, helst 2-3 dagar.

Före montering

Relativa fuktigheten i underlaget ska mätas enligt RBK (www.rbk.nu) gällande AMA Hus. Rekommenderade värden är max. 90% RF i undergolvet av betong, max. 12% i spånskiva utan golvvärme och max. 8% med golvvärme. Notera att detta värde endast gäller för byggfukt och inte tillskjutande fukt vid platta på mark. Montering av golvet ska ske vid normal rumstemperatur, inte under 18°C. Undergolvet ska dammsugas, vara rent och jämnt innan installation.

Tänk på att ha bra arbetsbelysning, det är viktigt!

Se till att allt golvmaterial som används i samma rum har samma batchnummer. Expona Clic 19dB Wood kan läggas direkt på befintliga vinyl-, linoleum- och keramiska klinkergolv så länge de ligger plant enl. toleransnivåer. På underlag av

keramiska plattor, betong och sten rekommenderas alltid att använda 0,2 mm alkalibeständig luft- och ångspärnsfolie med minst 20 cm överlappning som tejpas i fogarna. Se till att folien dras upp mot väggen. Det är viktigt att se till att undergolvet inte överstiger ojämnheter med mer än +/- 3,0 mm på en längd av 2 m och +/- 1,2 mm på en längd av 25 cm.

Mjuka underlag av heltäckningsmatta, textila plattor eller nålfilt är inte lämpliga som underlag och måste avlägsnas helt. På undergolvet med golvvärme är det viktigt att värmen är helt avstängd och att golvet har svalnat innan läggningen påbörjas. Värmen kan långsamt återställas till önskat läge efter att installationen är klar inom 3-4 dagar. Yttemperaturen på Expona Clic 19dB Wood får inte överstiga 27°C.

Expona Clic 19dB Wood är inte lämplig för installation i tvättstugor, bastur eller andra rum med avlopp.

Då golvet är flytande, måste en öppning för expansion om minst 5,0 mm beräknas längs alla väggar. För ytor större än 5 x 5 m. ska 1,0 mm expansion adderas per meter i rummets längdriktning. Till exempel ett rum på 8 x 4 m. kommer att kräva 8,0 mm expansion längs alla väggar. Rummets längd bestäms av plankens riktning, den längsta sidan av planken.

Det rekommenderas inte att lägga golv större än 400 kvm utan att använda expansionsprofiler. För större ytor vänligen konsultera vår tekniker.

I områden där golvet utsätts för direkt solljus rekommenderas att en minsta expansion på 10 mm upprättas och att lämpligt UV-skydd också installeras.

Vid installation i flera olika rum avslutas golvet på båda sidor om dörröppningen. En lika stor expansion beräknas på båda sidor om öppningen, som då blir dubbelt så stor som längs väggarna i rummet. En lämplig övergångslist kan användas för

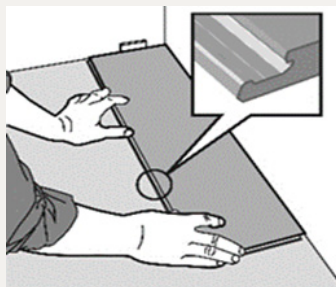
att täcka expansionen. Expona Clic 19dB Wood får under inga omständigheter installeras genom olika rum som ett golv.

Expona Clic 19dB Wood påverkas inte utav vatten. Golvet kommer inte att absorbera vatten och kommer därför inte att svälla om det står under vatten under kortare perioder. Vid översvämning kommer dock inte golvet att fungera som en barriär för vatten mot undergolvet och det rekommenderas därför inte i utrymmen som fungerar som våtrum eller utrymmen som är konstant blöta.

Montering

Att lägga Expona Clic 19dB Wood är enkelt. Vinylplankorna låses enkelt ihop utan användning av lim eller specialverktyg.

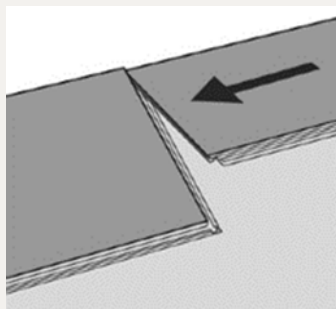
Första planken i första raden:



Börja lägga i rummets vänstra hörn med plankens läpp vänd mot dig. Där ska finnas en minsta expansion på 5,0 mm mot väggar. För ytor större än 5 x 5 m. ska 1,0 mm expansion adderas per meter i rummets längdriktning. Till exempel

ett rum på 8 x 4 m. kommer att kräva 8,0 mm expansion längs alla väggar. Kapbitar från planken kan användas för att ställa in avståndet till väggen på både lång- och kortsidan så att det blir en rak expansionsöppning. Kapbitar, träklossar, plastklossar och liknande är lämpliga som distansklossar.

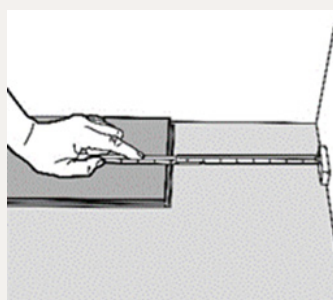
Andra planken i första raden:



Placera den korta änden av planken så att den överensstämmer med den första planken. Placera den försiktigt i spåret som bilden visar. Tryck ner så att planken ligger i nivå med den korta änden av föregående plank.

Använd en gummiklubba och slå i skarven så att planken låser. Det är viktigt under läggningsprocessen att hela tiden se till så att låset är ordentligt nedslaget på varje kortända. Förutsatt att planken ligger i linje och att skarvarna stämmer överens kan du fortsätta lägga planken i första raden.

Sista planken i första raden:

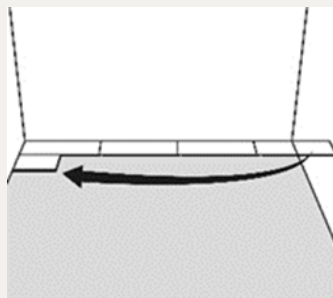


den sista biten och markera med en penna. Den sista planken får inte vara kortare än 350 mm.

Observera: Kapet på den sista planken ska användas för att starta nästa rad så länge den är längre än 350 mm.

Vid det sista planken placeras en distanskloss på gavelväggen för att säkerställa rätt expansionsöppning. Innan den sista planken kapas vänds den 180° så att läppen ligger från dig och mot väggen. Mät längden på

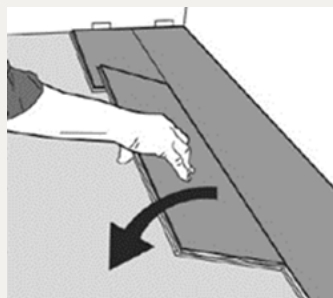
Första planken i andra raden:



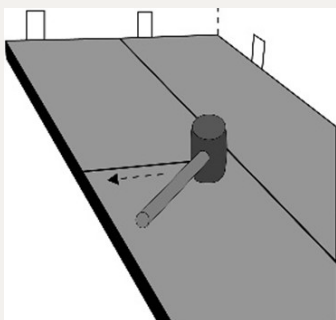
planken i första raden genom att föra in den lätt vinklad. När planken sitter korrekt i låset kan du fälla ner planken mot golvet. Skarvar på kortändorna måste ha minst 150 mm överlappning till närmaste skarv.

Börja med kapet från sista planken i första raden (min. 350 mm). Placera en distanskloss på kortväggen och håll planken med läppen mot dig, på samma sätt som planken i första raden. Placera planken i spåret på långsidan av

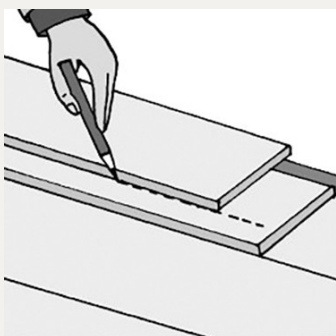
Andra planken i andra raden:



Placera planken i spåret på långsidan lätt vinklad och tryck planken så att kortändan placeras direkt ovanför låset på kortändan. Placera planken i låset och tryck ner, slå med en gummiklubba för att säkerställa att ändskarven är låst.

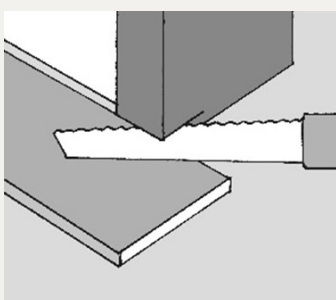
Resterande plank:

Montera de återstående planken på samma sätt som rad 1 och 2. Slå ner ändskarven för att säkerställa att de låser ordentligt. Tänk på att placera distansklossar så att expansionsöppningen förekommer runt alla väggar.

Sista raden:

För att passa in de sista planken i sista raden placeras en plank i taget direkt ovanpå befintliga plank i sista raden i det läge där de ska monteras. Håll de stadigt medan du placerar en tredje plank ovanpå detta. Placera långsidan av planken mot väggen efter

att ha lagt till en distanskloss. Använd den motsatta sidan av den tredje planken för att markera en linje för snitt till planken under. Kapa sedan längs den markerade linjen. Detta kan göras med en vass kniv eller sticksåg monterad med sågblad för metall. Vid behov kan ett vinkeljärn användas för att försiktigt trycka planken i lås.

Dörrkarmar och liknande:

När Expona Clic 19dB Wood ska monteras vid dörrkarmar och liknande, rekommenderas att den nedre delen av karmen kapas för att ge plats åt planken. Detta görs med en såg. Använd en spillbit för att säkerställa rätt avstånd.

Placera därefter planken försiktigt under karmen.

Eftersom Expona Clic 19dB Wood är ett flytande golv kan det tas i bruk direkt efter läggning. Kom ihåg att ta bort alla distansklossar längs alla väggar.

Generellt

Efter att golvet lagts ska golvet täckas för att undvika skador

från tung inredning, möbler eller annat arbete som ska slutföras efter att golvet har lagts.

Observera: Tejp på golvet kan orsaka permanent missfärgning om den sitter kvar på golvet under en längre tid.

Alla fötter på möbler, bord och stolsben ska vara mjuka och skydda golvet för att förhindra repor på ytan.

Rekommenderat är att montera lämpligt UV-skydd för att minska dagsljusets påverkan på golvet. Detta är särskilt viktigt i områden där det finns fönster från golv till tak. Regelbunden exponering för solen kan leda till blekning eller förändringar i golvets färg över tid.

Byggstädning

Ta bort all lös smuts, damm och sand med en mjuk borste eller dammsugare. Var noga med att inte repa golvet när sand eller små stenar fortfarande finns kvar på golvet.

Rengör golvet med ett neutralt rengöringsmedel med hjälp av en mopp eller, för större ytor, med en golvvårdsmaskin med vattensug och röd rondell.

För mer krävande rengöring rekommenderas att använda en golvvårdsmaskin med röd rondell och ett neutralt eller lätt alkaliskt rengöringsmedel, beroende på smutsen. Golvet ska sedan rengöras med rent vatten flera gånger tills ytan är neutraliserad.

Att tänka på

Golvet får inte låsas fast av installationer som kök, eldstäder etc. som kan hindra golvets rörelser. Detta kan resultera i kantresningar i skarvar och bulor. Använd alltid möbeltassar. Möbler ska lyftas och inte dras över golvet.

Använd inte slagkloss eller hammare under läggning då detta förstör låsfunktionen.

Mjuka stegljudsunderlag får aldrig användas som underlag för Expona Clic 19dB Wood. Detta kan med tiden förstöra låsningen mellan plankorna.

Använd skrapmattor vid entrén och skydda golvet från grus och sand.

Använd aldrig starka rengöringsmedel eller städmetoder som

nöter på ytan. Golvet behöver inte vaxas eller behandlas med polish.

Länkhjul på stolar och möbler ska vara ljusa, dubbla, mjuka gummihjul (typ W enligt EN 12529).

I de flesta fall kommer den givna läggingsanvisningen att kunna täcka de flesta frågor som rör monteringen av golvet. Om du vill ha mer information, vänligen kontakta Polyflor.

För mer information, kontakta Polyflor Nordic, **tel. 0300-15820, info@polyflor.se** eller vår hemsida **www.polyflor.se**.