

Läggningsanvisning för LVT Expona Clic



Expona Clic 19dB Stone

Kontrollera att artikelnumret stämmer enligt beställningen och att alla paket har samma batchnummer. Om transportskador upptäcks ska detta noteras på fraktsedel, kontakta återförsäljaren eller Polyflor omedelbart. Inget ansvar tas för visuella tillverkningsfel efter att produkten har installerats. Vid komplettering med en annan batch kan färgskillnader uppstå. Produkt- och batchnummer finns på paketen. Produkten är endast avsedd för inomhusbruk.

Acklimatisering

Paketen ska förvaras minst ett dygn i det rum där de ska installeras, med en konstant temperatur på min. 18°C och max. 26°C med en idealisk relativ luftfuktighet på mellan 40-60%. Det rekommenderas att paketen förvaras max. 5 paket på höjd, inte längs yttervägg och att paketen öppnas i ena änden. I svala perioder (under 10°C) är det viktigt att paketen öppnas och plattorna sprids över golvet. På vintern rekommenderas att lägga mer tid på acklimatisering, helst 2-3 dygn.

Före montering

Relativa fuktigheten i underlaget ska mätas enligt RBK (www.rbk.nu) gällande AMA Hus. Rekommenderade värden är max. 90% RF i undergolv av betong, max. 12% i spånskiva utan golvvärme och max. 8% med golvvärme. Montering av golvet ska ske vid normal rumstemperatur, inte under 18°C. Undergolvet ska dammsugas, vara rent och jämnt innan installation.

Tänk på att ha bra arbetsbelysning, det är viktigt!

Se till att allt golvmaterial som används i samma rum har samma batchnummer. Expona Clic 19dB Stone kan läggas direkt på befintliga vinyl-, linoleum- och keramiska klinkergolv så länge de ligger plant enl. toleransnivåer. På underlag av keramiska plattor, betong och sten rekommenderas alltid att använda 0,2 mm alkalibeständig luft- och ångspärrfolie med

minst 20 cm överlappning som tejpas i fogarna. Se till att folien dras upp mot väggen. Det är viktigt att se till att undergolvet inte överstiger ojämnheter med mer än +/- 3,0 mm på en längd av 2 m och +/- 1,2 mm på en längd av 25 cm.

Mjuka underlag av heltäckningsmatta, textila plattor eller nålfilt är inte lämpliga som underlag och måste avlägsnas helt. På undergolv med golvvärme är det viktigt att värmen är helt avstängd och att golvet har svalnat innan läggningen påbörjas. Värmen kan långsamt återställas till önskat läge efter att installationen är klar inom 3-4 dagar. Yttemperaturen på Expona Clic 19dB Stone får inte överstiga 27°C.

Expona Clic 19dB Stone är inte lämplig för installation i tvättstugor, bastur eller andra rum med avlopp.

Då golvet är flytande, måste en öppning för expansion om minst 5,0 mm beräknas längs alla väggar. För ytor större än 5 x 5 m. ska 1,0 mm expansion adderas per meter i rummets längdriktning. Till exempel ett rum på 8 x 4 m. kommer att kräva 8,0 mm expansion längs alla väggar. Rummets längd bestäms av plattornas riktning, den längsta sidan av plattan.

Det rekommenderas inte att lägga golv större än 400 kvm utan att använda expansionsprofiler. För större ytor vänligen konsultera vår tekniker.

I områden där golvet utsätts för direkt solljus rekommenderas att en minsta expansion på 10 mm upprättas och att lämpligt UV-skydd också installeras.

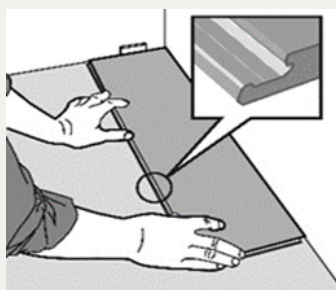
Vid installation i flera olika rum avslutas golvet på båda sidor om dörröppningen. En lika stor expansion beräknas på båda sidor om öppningen, som då blir dubbelt så stor som längs väggarna i rummet. En lämplig övergångslist kan användas för att täcka expansionen. Expona Clic 19dB Stone får under inga omständigheter installeras genom olika rum som ett golv.

Expona Clic 19dB Stone påverkas inte utav vatten. Golvet kommer inte att absorbera vatten och kommer därför inte att svälla om det står under vatten under kortare perioder. Vid översvämning kommer dock inte golvet att fungera som en barriär för vatten mot undergolvet och det rekommenderas därför inte i utrymmen som fungerar som våtrum eller utrymmen som är konstant blöta.

Montering

Att lägga Expona Clic 19dB Stone är enkelt. Vinylplattorna låses enkelt ihop utan användning av lim eller specialverktyg.

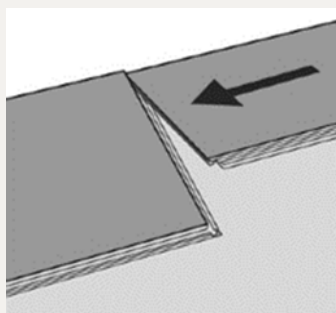
Första plattan i första raden:



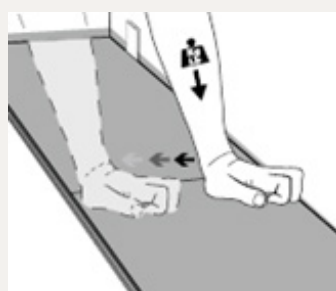
Börja lägga i rummets vänstra hörn med plattans läpp vänd mot dig. Där ska finnas en minsta expansion på 5,0 mm mot väggar. För ytor större än 5 x 5 m. ska 1,0 mm expansion adderas per meter i rummets längdriktning. Till exempel

ett rum på 8 x 4 m. kommer att kräva 8,0 mm expansion längs alla väggar. Kapbitar från plattorna kan användas för att ställa in avståndet till väggen på både lång- och kortsidan så att det blir en rak expansionsöppning. Kapbitar, träklossar, plastklossar och liknande är lämpliga som distansklossar.

Andra plattan i första raden:



Placera den korta änden av plattan så att den överensstämmer med den första plattan. Placera den försiktigt i spåret som bilden visar. Tryck ner så att plattan ligger i nivå med den korta änden av föregående platta.

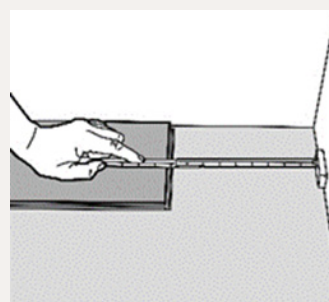


Tryck ner så att plattan ligger i samma nivå som föregående platta. Detta bör nu säkerställa att kortändorna är låsta. Det är viktigt under läggningsprocessen att hela tiden se till så att låset är ordentligt

nedtryckt på varje kortända. Förutsatt att plattorna ligger i linje och att skarvarna stämmer överens kan du fortsätta lägga plattorna i första raden.

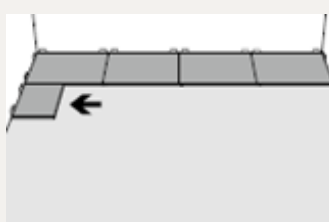
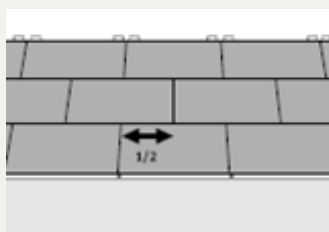
Observera: Om det finns ett behov av att demontera en låst platta kan detta endast göras när de ligger plant på golvet och raden är fri från andra rader. Håll den ena plattan stadigt och tryck den andra plattan mot dig. Långsidan kan demonteras genom att ta loss den på motsatt sätt som den monterades. Se avsnitt Demontering av plattor.

Sista plattan i första raden:



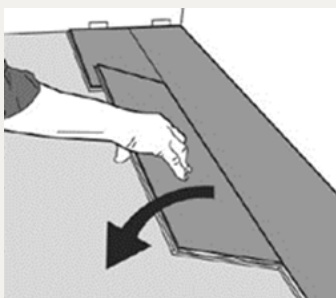
Vid den sista plattan på första raden placeras en distanskloss på gavelväggen för att säkerställa rätt expansionsöppning. Innan den sista plattan kapas vänds den 180° så att läppen ligger från dig och mot väggen. Mät längden på den sista biten och markera med en penna.

Första plattan i andra raden:



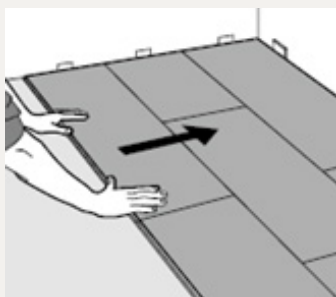
Plattorna ska alltid monteras symmetriskt i förband, som visas på bilden. Börja med att skära den första plattan i mitten. Placera en distanskloss på kortväggen och håll plattan med läppen mot dig, på samma sätt som i första raden. Placera plattan i spåret på långsidan av plattan i första raden genom att föra in den lätt vinklad. När plattan sitter korrekt i

låset kan du fälla ner den mot golvet.

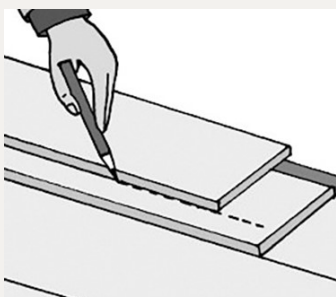
Andra plattan i andra raden:

Placera plattan i spåret på långsidan lätt vinklad och passa in den så att kortändan placeras direkt ovanför låset på den första plattans kortända. Säkerställ att plattan ligger helt innanför läppen på långsidan och ligger i vinkel

över kortändan. Tryck ner på samma sätt som på första raden och kontrollera att kortändan är låst.

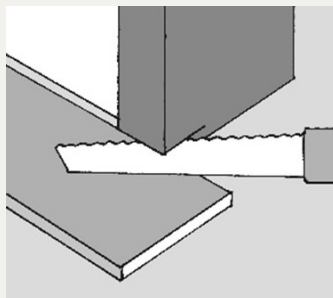
Resterande plattor:

Montera de återstående plattorna på samma sätt som rad 1 och 2. Tryck ner ändskarven för att säkerställa att de låser ordentligt. Tänk på att placera distansklossar så att expansionsöppningen förekommer runt alla väggar.

Sista raden:

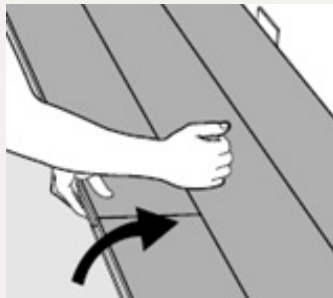
För att passa in de sista plattorna i sista raden placeras en platta i taget direkt ovanpå befintliga plattor i sista raden i det läge där de ska monteras. Håll de stadigt medan du placerar en tredje platta ovanpå detta. Placera

långsidan av plattan mot väggen efter att ha lagt till en distanskloss. Använd den motsatta sidan av den tredje plattan för att markera en linje för snitt till plattan under. Kapa sedan längs den markerade linjen. Detta kan göras med en vass kniv eller sticksåg monterad med sågblad för metall. Vid behov kan ett vinkeljärn användas för att försiktigt trycka plattorna i lås.

Dörrkarmar och liknande:

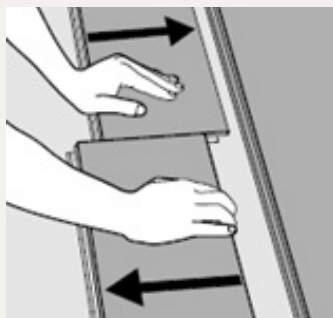
När Expona Clic 19dB Stone ska monteras vid dörrkarmar och liknande, rekommenderas att den nedre delen av karmen kapas för att ge plats åt plattan. Detta görs med en såg. Använd en spillbit för att säkerställa rätt avstånd.

Placera därefter plattorna försiktigt under karmen. Eftersom Expona Clic 19dB Stone är ett flytande golv kan det tas i bruk direkt efterläggning. Kom ihåg att ta bort alla distansklossar längs alla väggar.

Demontering av plattor

Ibland måste plattor som har monterats demonteras. Detta görs på följande sätt: Lyft upp hela plattraden och dra den ut från läppen på långsidan så att hela raden frigörs.

När plattorna ligger på golvet måste den ena plattan hållas fast så att du kan trycka den andra plattan mot dig och frigöra den.

**Generellt**

Efter att golvet lagts ska golvet täckas för att undvika skador från tung inredning, möbler eller annat arbete som ska slutföras efter att golvet har lagts.

Observera: Tejp på golvet kan orsaka permanent missfärgning om den sitter kvar på golvet under en längre tid.

Alla fötter på möbler, bord och stolsben ska vara mjuka och skydda golvet för att förhindra repor på ytan.

Rekommenderat är att montera lämpligt UV-skydd för att minska dagsljusets påverkan på golvet. Detta är särskilt viktigt i områden där det finns fönster från golv till tak. Regelbunden exponering för solen kan leda till blekning eller förändringar i golvets färg över tid.

Byggstädning

Ta bort all lös smuts, damm och sand med en mjuk borste eller dammsugare. Var noga med att inte repa golvet när sand eller små stenar fortfarande finns kvar på golvet.

Rengör golvet med ett neutralt rengöringsmedel med hjälp av en mopp eller, för större ytor, med en golvvårdsmaskin med vattensug och röd rondell.

För mer krävande rengöring rekommenderas att använda en golvvårdsmaskin med röd rondell och ett neutralt eller lätt alkaliskt rengöringsmedel, beroende på smutsen. Golvet ska sedan rengöras med rent vatten flera gånger tills ytan är neutraliserad.

Att tänka på

Golvet får inte låsas fast av installationer som kök, eldstäder etc. som kan hindra golvets rörelser. Detta kan resultera i kantresningar i skarvar och bulor. Använd alltid möbeltassar. Möbler ska lyftas och inte dras över golvet.

Använd inte slagkloss eller hammare underläggning då detta förstör låsfunktionen.

Mjuka stegljudsunderlag får aldrig användas som underlag för Expona Clic 19dB Wood. Detta kan med tiden förstöra låsningen mellan plankorna.

Använd skrapmattor vid entrén och skydda golvet från grus och sand.

Använd aldrig starka rengöringsmedel eller städmetoder som nöter på ytan. Golvet behöver inte vaxas eller behandlas med polish.

Länkhjul på stolar och möbler ska vara ljusa, dubbla, mjuka gummihjul (typ W enligt EN 12529).

I de flesta fall kommer den givna läggningssanvisningen att kunna täcka de flesta frågor som rör monteringen av golvet. Om du vill ha mer information, vänligen kontakta Polyflor.

För mer information, kontakta Polyflor Nordic, tel. **0300-15820**, info@polyflor.se eller vår hemsida www.polyflor.se.